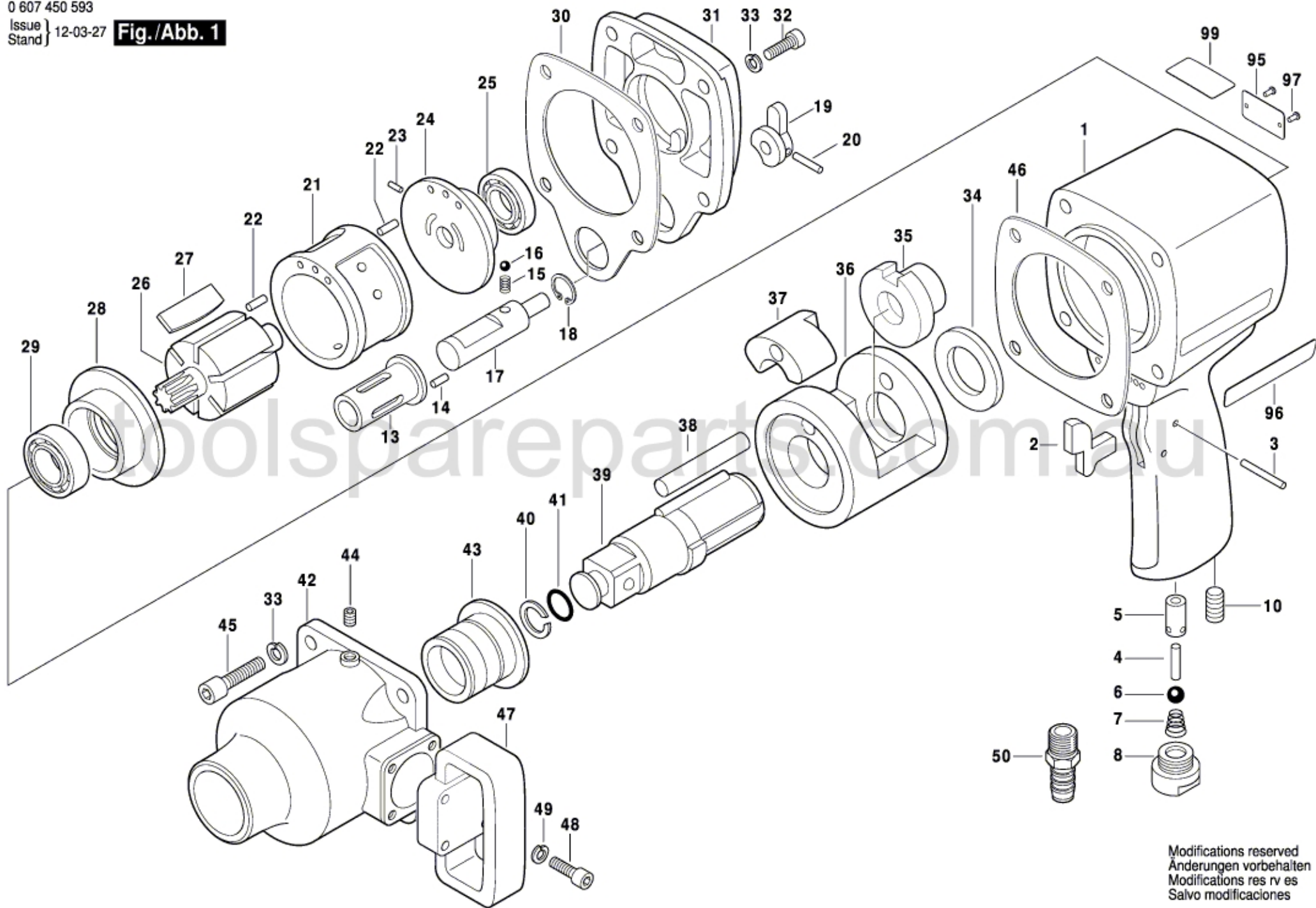


0 607 450 593

Issue } 12-03-27  
Stand }

**Fig./Abb. 1**



Modifications reserved  
Änderungen vorbehalten  
Modifications réservés  
Salvo modificaciones